

Ficha Técnica



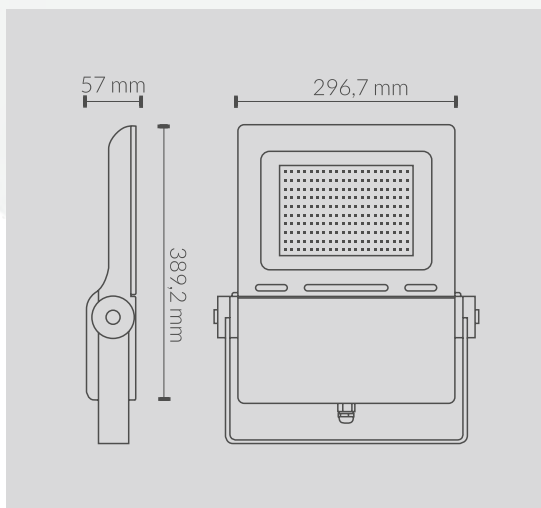
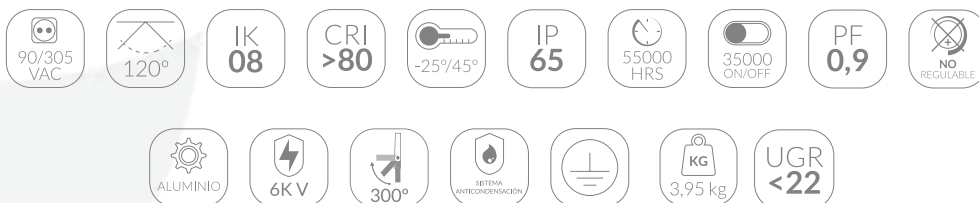
CÓDIGO	POTÊNCIA	LM	TENSÃO
5615002NW	150w	21000lm	90-305v

ESPECIFICAÇÕES TÉCNICAS

Ângulo de abertura	120°
Temperatura de Cor	4000k
IRC	>80
LED Chip	SMD 2835
Protecções Driver	OVP/SCP/OPP/OTP
Temperatura de trabalho	-20°/50°
Material	Aluminio + vidro
Acabamento	Ral 7006 Cinzento Beige
Dimensões	296,7x389,2x57mm
Certificados	CE&Rohs



MOSO



PROTECCIONES DEL DRIVER **MOSO**
PROTEÇÕES DO DRIVER

- OVP: Protección contra sobretensión / Proteção contra sobretensão
- SCP: Protección contra cortocircuitos / Proteção contra curto-circuito
- OPP: Protección de sobrecarga / Proteção de sobrecarga
- OTP: Protección contra sobrecalentamiento / Proteção contra superaquecimento